

LTM8663 双 CPU 强固型远程测控模块

LTM8663 双 CPU 强固型远程测控模块,双 CPU 系统结构,隔离及多种保护电路,在前端总线功能上同 LTM8662 一样,但支持的点的数最少可达 256 点,且每通道均可支持分支器,双 CPU 结构可保证系统采集和通讯的效率和可靠性,通讯无需延时。以 RS485 方式同上位机通讯。采用全密闭防水、高强度外壳 (IP67),可直接露天使用。使用更适合现场要求接插方便的可插拔端子连接器。通讯端口采取光电隔离、突波保护 (TVS) 及自恢复保险等多重保护,使用隔离电源,系统应用看门狗 (WatchDog) 技术,确保模块的安全及抗干扰特性。

LTM-8663 采集模块采用先进的双 CPU 技术,保证了系统的高速信息交换和数据采集,提高了系统的可靠性。

LTM-8663 采集模块使用符合 GB12476.1-90 及 IEC61241-1-1 防爆标准的机壳,可直接在现场使用,密闭性好,防熏蒸。而且带有过压、过流、突波、隔离、雷击保护电路。

LTM-8663 采集模块可和 LTM-8120 配合方便现场的分支布线

- 最多可支持 512 路单温度的测量(配合 LTM887X 系列数字温度传感器)
- 最多可支持 512 路 CO2 测量 (配合 LTM8803-CO2)
- 最多可支持 256 路温湿度 (配合 LTM8901)
- 最多可支持 256 路 K 型热电偶输入 (配合 LTM8902)
- 最多可支持 256 路模拟量输入 (配合 LTM8911/LTM8805)
- 最多可支持 1024 路光隔离开关量输入 (配合 LTM8904)
- 最多可支持 1024 路继电器输出 (配合 LTM8905)
- 支持以上参量的任意配置组合
- 模块与上位机采用 RS485 通讯,同一网络支持 128 个模块
- 波特率 9600/19200/38400 可选
- 485 总线传输距离: 1200 M
- 支持多种组态软件
- 电源: 10~30V 输入(可按要求订制)
- 模块工作温度: 0 ~70℃
- 存储温度: -25 ~ 85℃

【配接方案举例】

上位机+LTM8520+LTM8663+LTM8871+LTM8901+LTM8911

【典型应用】

地源热泵远程监控系统、油品储罐监测系统、楼宇自控

【系统优点】

- 系统结构简单,施工方便,维护简单。
- 支持各种功能模块的任意组合、搭配,系统易扩展性突出。
- 设备总线上全数字信号传输,提高数据传输质量和抗干扰能力。
- 各功能模块之间采用数字信号传输,只需要一条 3 芯线,就可以连接各种传感器及功能模块。
- 各种的软件开发支持:免费测试程序、DLL 动态链接库、VB\VC\LABVIEW 开发例程、各种组态软件支持,更可以为您定制各种监控软件。

【可配接的 1-wire Bus 产品】

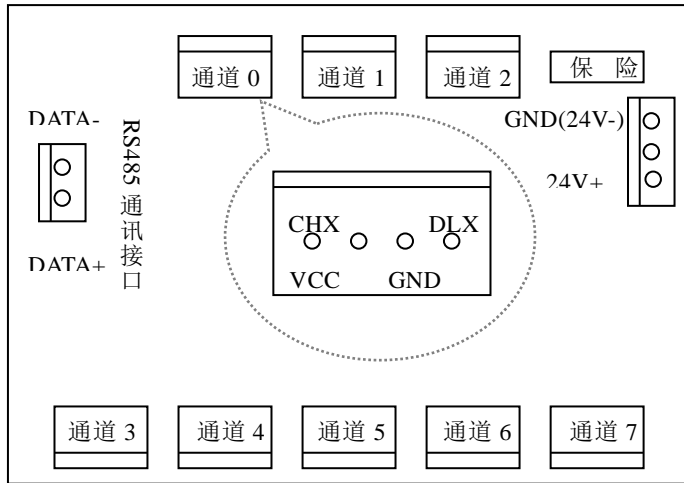
- LTM8802 数字化温湿度传感器
- LTM887X 数字化温度传感器
- LTM-8803-CO2 CO2/温度传感器
- LTM-8805 4/8ch 数字化模拟量采集单元

【可配接的 ITU Bus 产品】

LTM8901 壁挂式温湿度一体探头

- LTM8902B K 型热电偶测量 ITU
- LTM8904 8 路光电隔离型开关量输入 ITU
- LTM8906 4 路光电隔离输入, 4 路继电器输出 ITU
- LTM8911 光电隔离型 4 通道标准模拟量 (0~5V/4~20mA) 输入 ITU

【接线端子定义】



24V+, GND (24V) : 24V 电源输入

CHX (0~7) : 测试电缆数据线, 接传感器数据脚

VCC : 测试电缆电源线, 接传感器电源脚

GND : 测试电缆地线, 接传感器地线脚

DLX (0~7) : 分支器控制线, 接 LTM-8120 的 DL 信号

com+ / com- :

RS485+ / RS485-

注意: LTM-8663 为适应现场恶劣环境,使用隔离电源,请特别注意, GND(24V)与 GND 分开。