

LTM9662 全能远程测控模块

一. 简介

LTM9662 测控模块是标准 Modbus_RTU 协议，支持西门子 PLC，是为了适应客户对标准协议的需求而开发的一款远程测控模块。

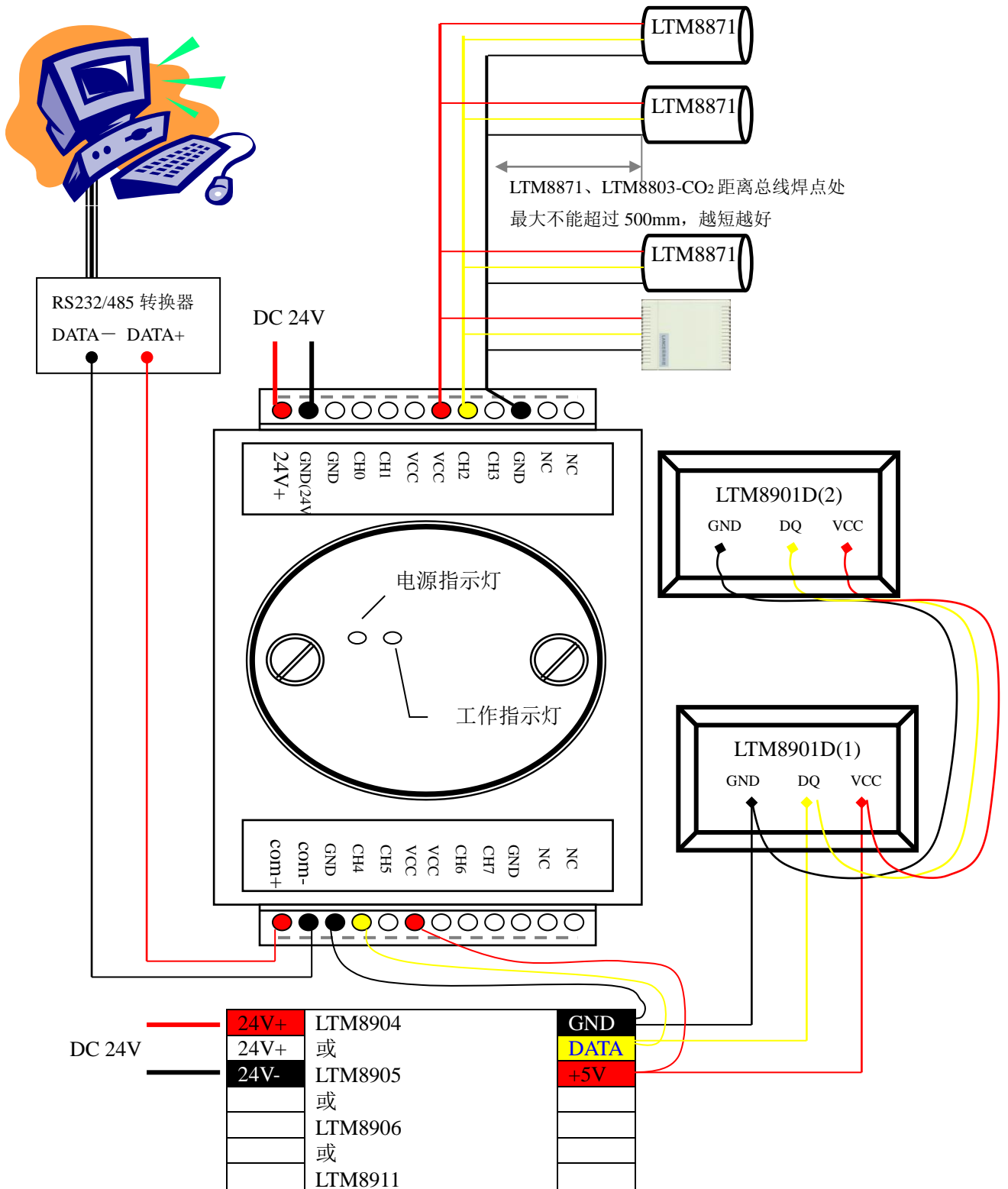
LTM9662 是采集信息送往上位机及控制信息发送到 ITU 的枢纽，**LTM9662 自动根据所监测到第一个数字化传感器及单元类型确定通道的总线类型是 ITU Bus 还是 1-wire Bus。**可支持 8 路总共 64 个各种“ITU & 1-wire 总线”产品，每路最多可接 32 个 ITU 或 1-wire 产品，模块与上位机之间以 RS-485 方式进行数据交换。配合其他辅助单元适用于大多数温湿度测量控制应用。每一个模块可连接八条测量线缆,每条线缆可安装最多 64 个测温湿点，每个模块支持最多 64 个温湿度探头使用更适合现场要求接插方便的可插拔端子连接器。通讯端口采取突波保护（TVS）及自恢复保险等多重保护，使用隔离电源，系统应用看门狗（WatchDog）技术，确保模块的安全及抗干扰特性。



二. 技术指标

型号	LTM9662
名称	远程测控模块
外形尺寸	138 X 80 X 42 (mm)
供电电压	10~30V 输入(可按要求订制)
功耗(最大)	
工作温度	0 ~70℃
存储温度	-25 ~ 85℃
安装方式	导轨
通讯方式	485 通讯
通讯协议	标准 Modbus_Rtu, 支持西门子 PLC
软件	提供通讯协议和免费的测试软件 ENVIEW 软件支持 支持多种组态软件
其他	1. 支持波特率：2400, 4800, 9600, 19200, 38400BPS；支持位格式：3 种 11 位格式及 1 种 10 位格式。 1---：1-起始位, 8-数据位, 无校验位, 2-停止位, ; 2---：1-起始位, 8-数据位, 1-奇校验位 (ODD), 1-停止位; 3---：1-起始位, 8-数据位, 1-偶校验位 (EVEN), 1-停止位; 4---：1-起始位, 8-数据位, 无校验位, 1-停止位; 2. 485 总线传输距离: 1200 M

三. 接线示意图



注 1: 接线时注意将 1-wire 协议产品 (包括 LTM887X 温度探头和 LTM8803-CO₂ 探头) 和 I2C 协议产品 (包括 LTM890X 产品) 连接到 LTM9662 的不同通道即可, 如图所示。

注 2：需在断电的情况下安装、接线及维修。

【典型应用】

地源热泵远程监控系统

油品储罐监测系统

楼宇自控

【订货信息】

LTM9662 智能商用采集控制中心